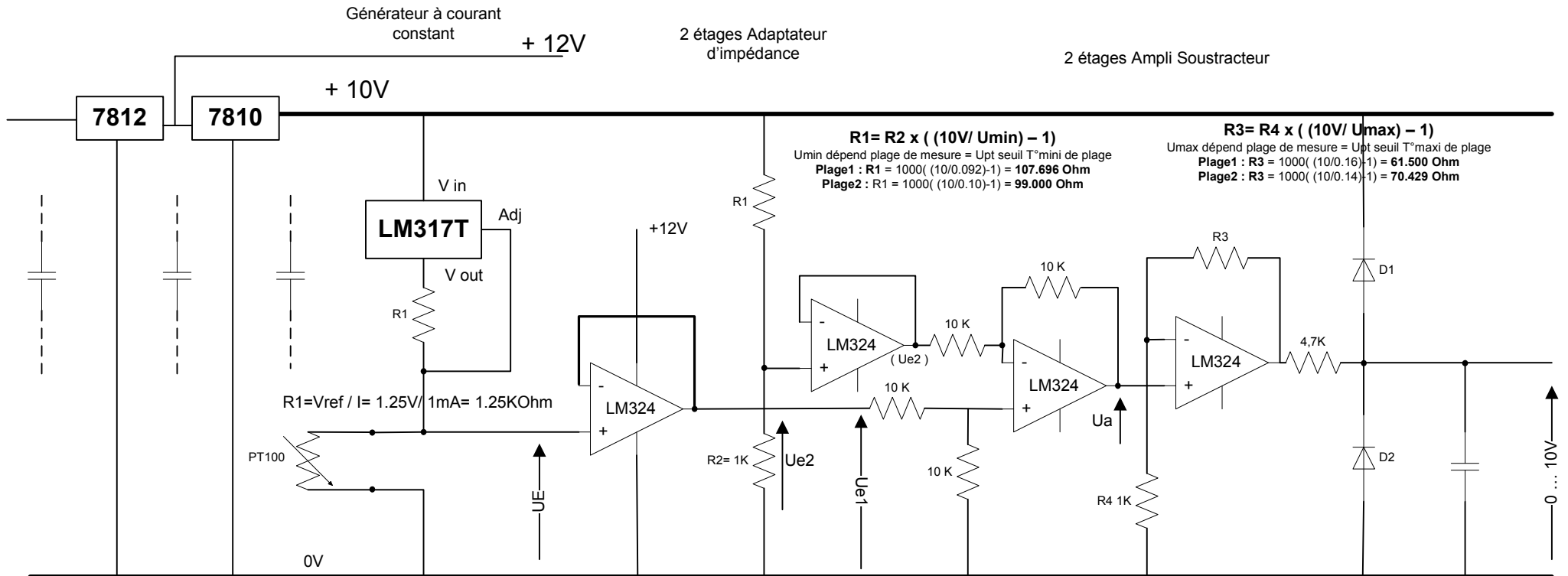


ADAPTATEUR PT100 / signal 0-10V



$$R_{PT} = 100 (1 + 0,004 \times T^{\circ})$$

$$U_E = R_{pt} \times 0,001$$

$$\text{à } 0^{\circ}\text{C } R_{pt}=100 \quad U_E=0,10\text{V}$$

$$\text{à } 150^{\circ}\text{C } R_{pt}= 160\text{ohm } U_E=0,16\text{V}$$

Besoin de 2 plages de mesure :

Plage1 : $-20 \dots 150^{\circ}\text{C}$ soit $0,092\text{v} < U_e < 0,16\text{V}$

Plage2 : $0 \dots 100^{\circ}\text{C}$ soit $0,1\text{V} < U_e < 0,14\text{V}$

$$U_a = U_{e1} - U_{e2}$$

$$R1 = R2 \times ((10\text{V}/ U_{\text{min}}) - 1)$$

U_{min} dépend plage de mesure = U_{pt} seuil T° mini de plage

$$\text{Plage1 : } R1 = 1000((10/0,092)-1) = 107,696 \text{ Ohm}$$

$$\text{Plage2 : } R1 = 1000((10/0,10)-1) = 99,000 \text{ Ohm}$$

$$R3 = R4 \times ((10\text{V}/ U_{\text{max}}) - 1)$$

U_{max} dépend plage de mesure = U_{pt} seuil T° maxi de plage

$$\text{Plage1 : } R3 = 1000((10/0,16)-1) = 61,500 \text{ Ohm}$$

$$\text{Plage2 : } R3 = 1000((10/0,14)-1) = 70,429 \text{ Ohm}$$